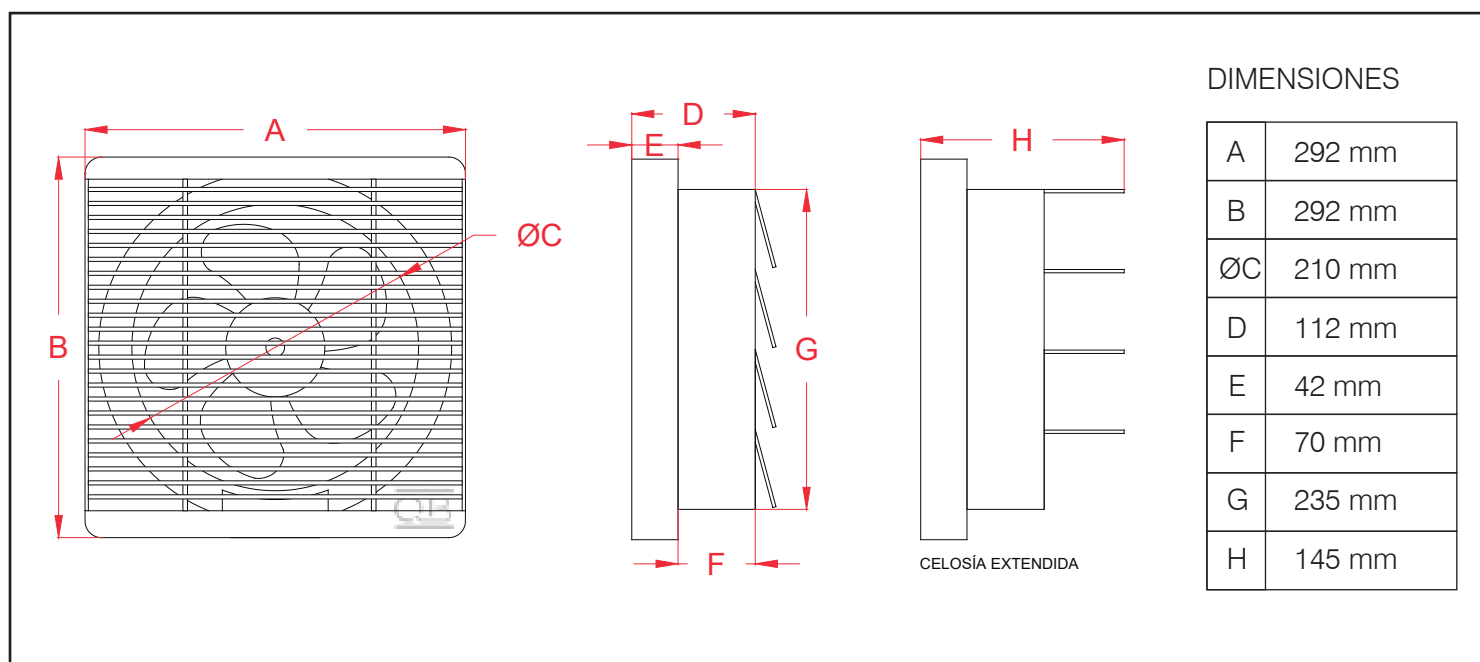


CARACTERÍSTICAS GENERALES:

Ventilador axial de montaje a muro o ventana, carcasa y hélice de plástico ABS blanco brillante. Hélice de 5 aspas balanceadas dinámicamente, posee celosía plástica en su parte posterior de apertura sobre presión, de uso solo vertical. Rodamientos de bolas, cable de conexión incorporado.



CARACTERÍSTICAS TÉCNICAS

Caudal:	500 m ³ /h
Potencia Máx.:	30 W
Voltaje:	220-240V 50Hz
Consumo:	0,16 A
Protección:	IPX2

